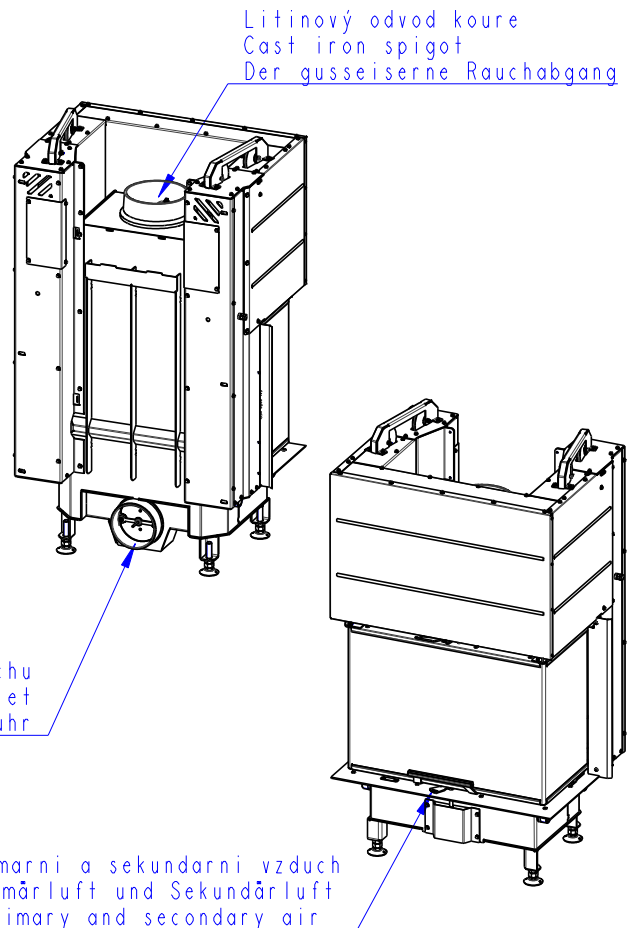
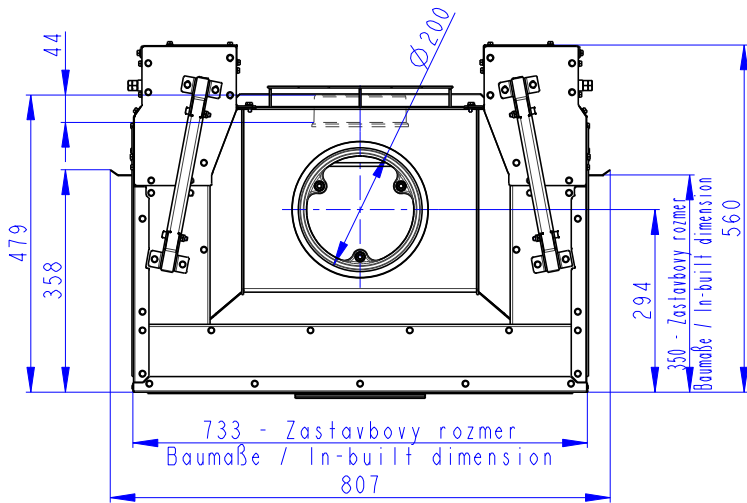
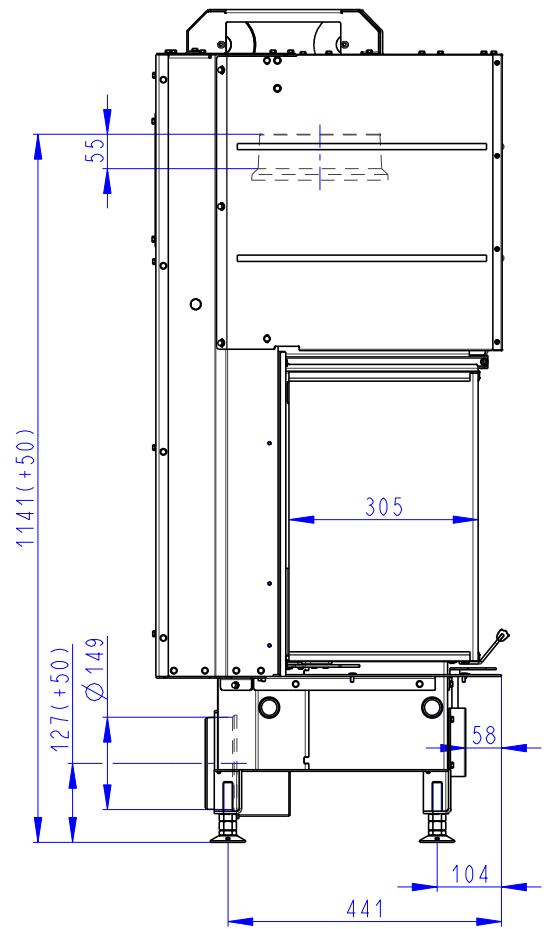
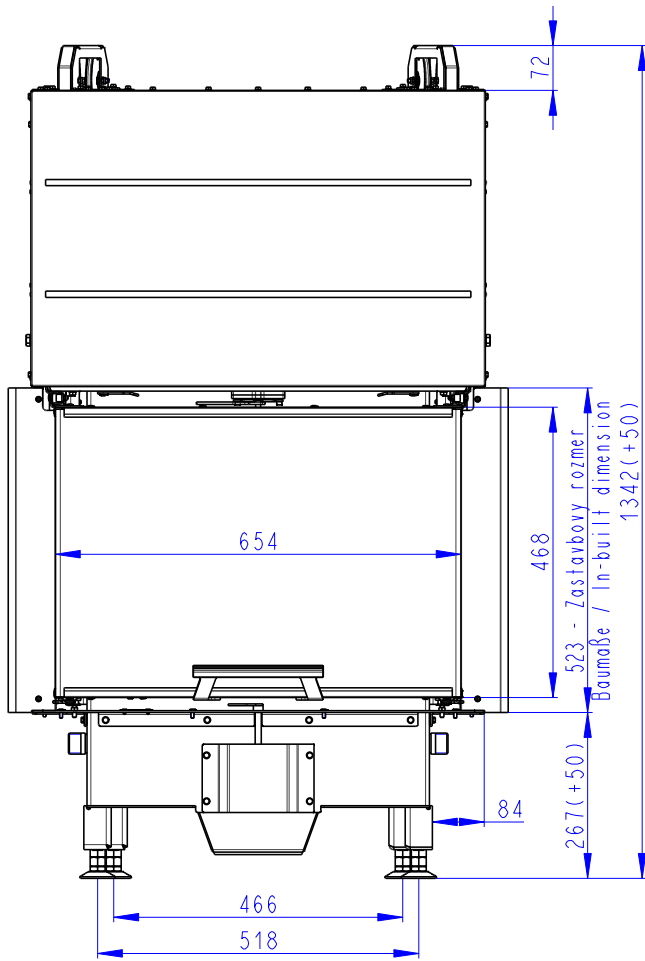


Rozměry v mm
Maße in mm
Dimensions in mm

Heat C 3g L 65.52.31.01(21)

210kg



Centralni privod vzduchu
Central air inlet
Zentralluftzufuhr

Primarni a sekundarni vzduch
Primärluft und Sekundärluft
Primary and secondary air

Rozmery v mm
Maße in mm
Dimensions in mm

Heat C 3g L 65.52.31.01(21) K1

245kg

