

## HEIZKAMINEINSÄTZE VON BRUNNER



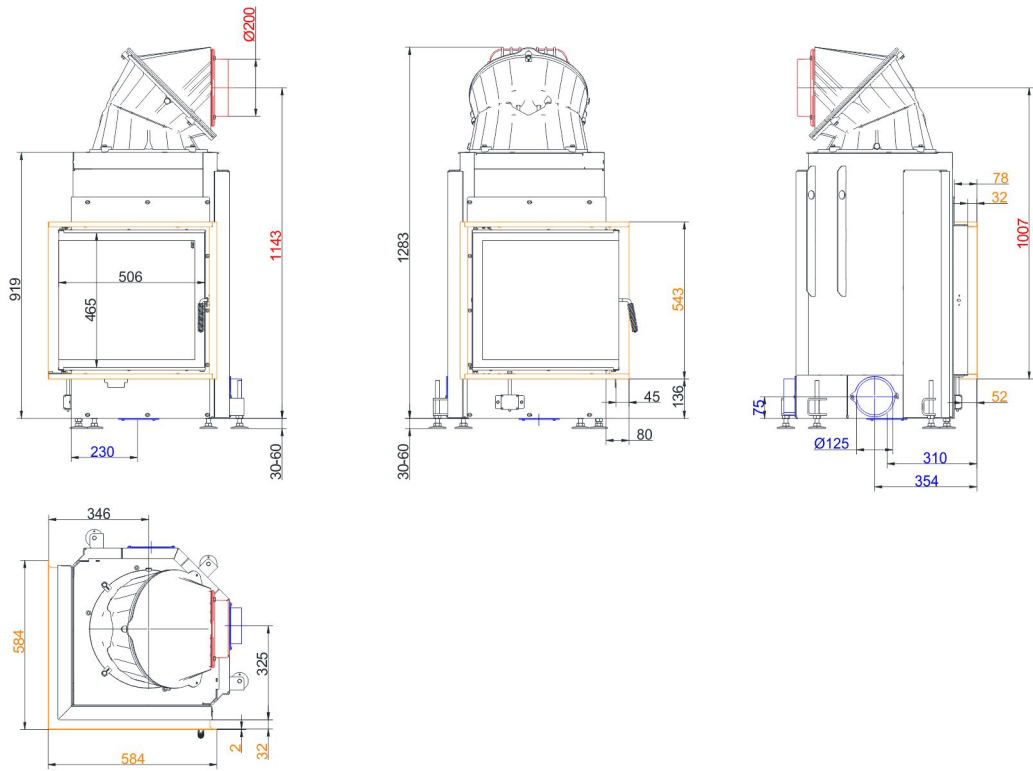
# Eck-Kamin 51/52/52 Drehtür

Stand: 2020-05-12

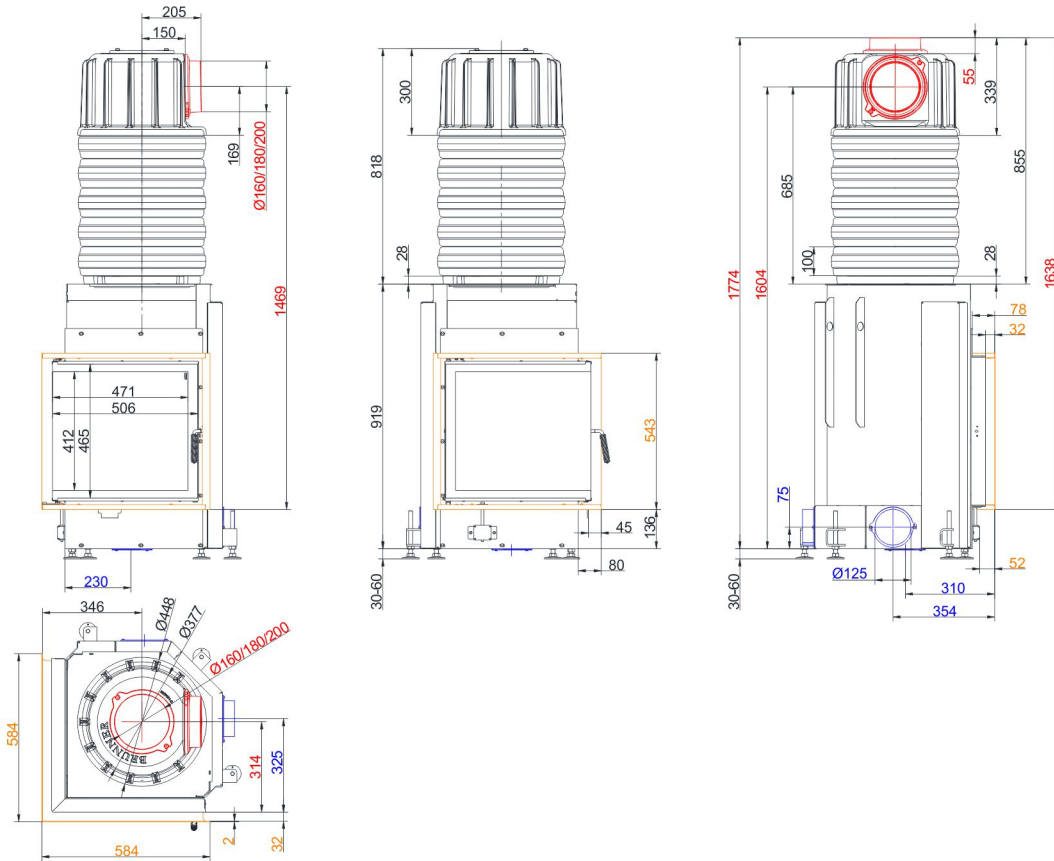


**BRUNNER**<sup>®</sup>  
*heizen auf bayerisch.*

# Maßblätter - Eck-Kamin 51/52/52 Drehtür

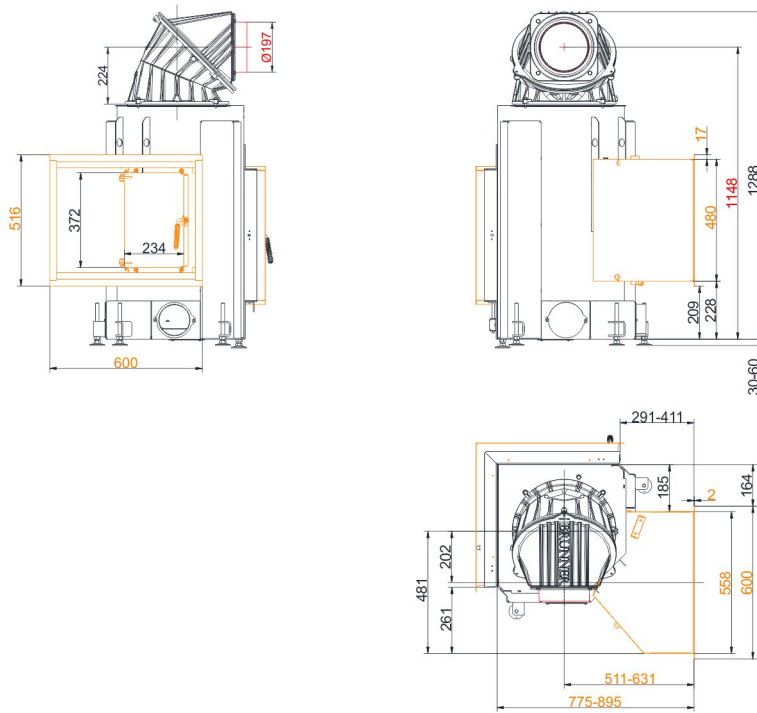


... mit Blendrahmen und Warmlufthaube Guss

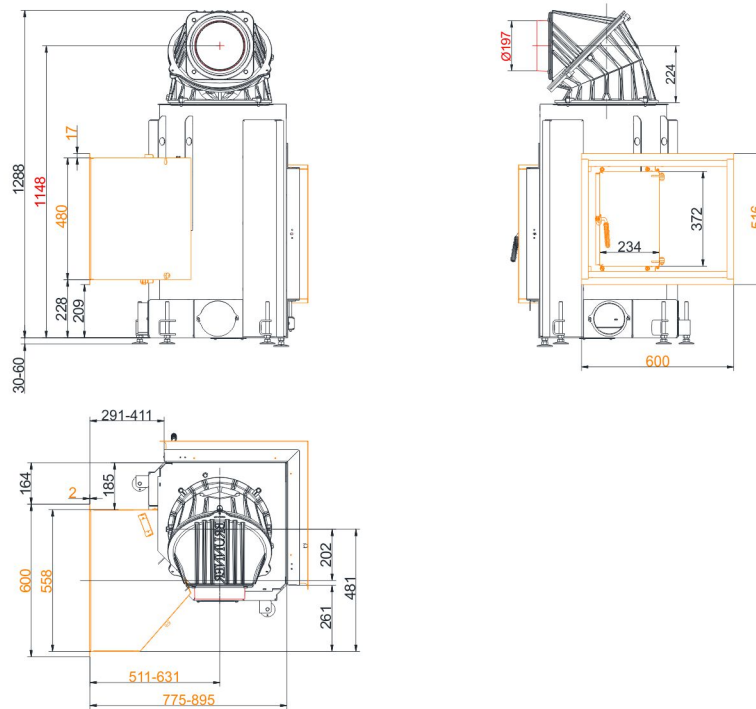


... mit Blendrahmen und MAS

# Maßblätter - Eck-Kamin 51/52/52 Drehtür



... mit Durchheiztüre links



... mit Durchheiztüre rechts

Für Zeichnungsdaten zur CAD-Planung empfehlen wir PaletteCAD. Laufend aktualisierte Maßzeichnungen unter [www.brunner.de](http://www.brunner.de)  
Rahmen/Abgasstutzen/Verbrennungsluftstutzen/Frontvarianten farblich markiert.

# Planung und Einbau - Eck-Kamin 51/52/52 Drehtür

Geprüft nach		EN 13229 W	EN 13229 WA
Werte bei Betriebsweise		Nennleistung <sup>1)</sup>	Speicherbetrieb <sup>2)</sup>
Geeignet für alle Bauweisen nach Fachregel		OK	OK
EEl		105,7	105,7
<b>Daten für Funktionsnachweis</b>			
Nennwärmeleistung	kW	10	-
Brennstoffumsatz	kg/h	3	5
Feuerungsleistung	kW	13	22
Abgasmassenstrom	g/s	12	21
Stutztemperatur (vor Nachheizfläche)	°C	-	340
Abgastemperatur nach			
metallischem Warmluftaufsatz	°C	210	246
1 x nebenstehende Nachheizfläche (GNF 8/10)	°C	-	124
5 x Speicherringe MAS inkl. Gusshaube MAS <sup>3)</sup>	°C	-	210
2 m keramische Nachheizfläche <sup>4)</sup>	°C	-	180
1,4 m Modulspeichersteine (MSS) <sup>4)</sup>	°C	-	180
notwendiger Förderdruck	Pa	13	15
Verbrennungsluftbedarf	m <sup>3</sup> /h	30	50
Verbrennungsluftanschluß Ø	mm	125	125
<b>Wärmeverteilung</b>			
Heizeinsatz / Nachheizfläche	%	25 / 30	25 / 30
Sichtscheibe ( Einfach- / Doppelscheibe)	%	45 / -	45 / -
<b>Luftquerschnitte <sup>5)</sup></b>			
Zuluft	cm <sup>2</sup>	500 / 100 / 300	500 / 100 / 300
Umluft	cm <sup>2</sup>	500 / 100 / 300	500 / 100 / 300
<b>minimale Oberfläche bei geschlossener Ofenbauweise</b>			
wärmeabgebende Oberfläche	m <sup>2</sup>	4	4
<b>min. Abstände Feuerstätte</b>			
zur Dämmschicht	cm	6	6
zum Aufstellboden	cm	15	15
<b>Wärmedämmung ohne / mit Luftgitter <sup>6)</sup></b>			
Anbauwand	cm	14 / 10	14 / 10
Boden	cm	2 / 2	2 / 2
Decke	cm	16 / 12	16 / 12
Vormauerung bei zu schützender Wand	cm	10	10
<b>Gewicht</b>			
Gewicht Heizeinsatz / Brennkammer	kg	123 / 52	
<b>Anforderung/Grenzwerte</b>			
Deutschland / Österreich / Schweiz / Norwegen		1.BImSchV (Stufe 2) / 15a BVG (2015) / LRV / NS 3059	

- 1) Angaben zu „Nennleistung“ ermittelt mit metallischer Nachheizfläche.
- 2) Angaben zu „Speicherbetrieb“ für die handwerkliche Ausführung der Nachheizfläche (Richtwerte für den Fachbetrieb).
- 3) Drosselklappe empfohlen
- 4) Richtwert bzw. rechnerischer Funktionsnachweis erforderlich
- 5) für Kamin-/Heizeinsätze / Heizgasrohr / metallische Nachheizfläche
- 6) Werte ermittelt mit obigen Luftquerschnitten; Ofenhülle wärmeabgebend ausgeführt

Ulrich Brunner GmbH  
 Zellhuber Ring 17 - 18  
 D-84307 Eggenfelden  
 Telefon: +49 / (0)87 21 / 7 71-0  
 Telefax: +49 / (0)87 21 / 7 71-100  
 info@brunner.de | www.brunner.de

**BRUNNER**®