

Камины и печи **Almod**

fireplaces.almod.ru

Объект: Камин в частном доме

Адрес: Ленинградская область, Выборгский район,
Коттеджный посёлок "Особый статус"

Комплект рабочих чертежей и схем

Камин в частном доме

Заказчик: _____

Руководитель проекта: _____ Шарков В.М.

Архитектор: _____ Круглов Н.К.

г. Санкт-Петербург
2021г.

Список листов комплектации проекта

Лист	Наименование	Примечание
1	Титульный лист	
2	Список листов комплектации проекта	
3	Общие данные	
4	Позиционирование дымохода и потребителя, план на отметке +0,000	
5	Позиционирование дымохода и потребителя	
6	Габаритные размеры теплоизоляционного корпуса камина, план на отметке +0.000	
7	Габаритные размеры теплоизоляционного корпуса камина	
8	Габаритные размеры камина, план на отметке +0.000	
9	Габаритные размеры камина	
10	Принципиальная схема сварной конструкции	
11	Принципиальные схемы дровниц	
12	Спецификация	
13	Спецификация	
14	Узел установки рыма для каминной топки	

Согласовано

						Ленинградская область, Выборгский район, Коттеджный посёлок "Особый статус"			
Изм.	Кол. уч.	Лист	№ док.	Подпись	Дата	Камин в частном доме	Стадия	Лист	Листов
Разработал		Круглов Н.К.			12.05.21		РД	2	14
Проверил		Шарков В.М.			12.05.21	Список листов комплектации проекта	Камины и печи Almod fireplaces.almod.ru		
Утвердил		Петрушихин И.А.			12.05.21				

Общие данные

1. Настоящий проект*, разработан на основании:
– задания на проектирование.
2. За относительную отметку +0.000 принята отметка соответствующая уровню чернового пола первого этажа.
3. Строительство камина начинать с отметки +0.000, которая соответствует уровню чернового пола первого этажа.
4. Запроектированная система отведения продуктов сгорания:
– Керамический дымоход – Schiedel UNI 20, диаметр 200 мм.

Трасса подключения потребителя:
– Одноконтурный дымоход из нержавеющей стали, толщиной 2 мм – DARCO d200 мм.
5. В конструкции трассы отведения продуктов сгорания запроектирован дымосос Exodraft RSV014.
6. Модель запроектированной каминной топки:
– АСТОВ ПС 12570 .
7. Теплоизоляционный корпус камина запроектирован из:
– Плит силиката кальция – толщиной 40 мм.
8. Облицовка корпуса камина и дымохода, а также предтопочный лист запроектированы из:
– керамогранит ТМ ESTIMA.
9. Расчётный вес конструкции, без учета отделочных материалов составляет 2888 кг.**

* Вся документация, разработанная в рамках настоящего проекта, приравнивается к дизайн-проектированию и не подлежит лицензированию.

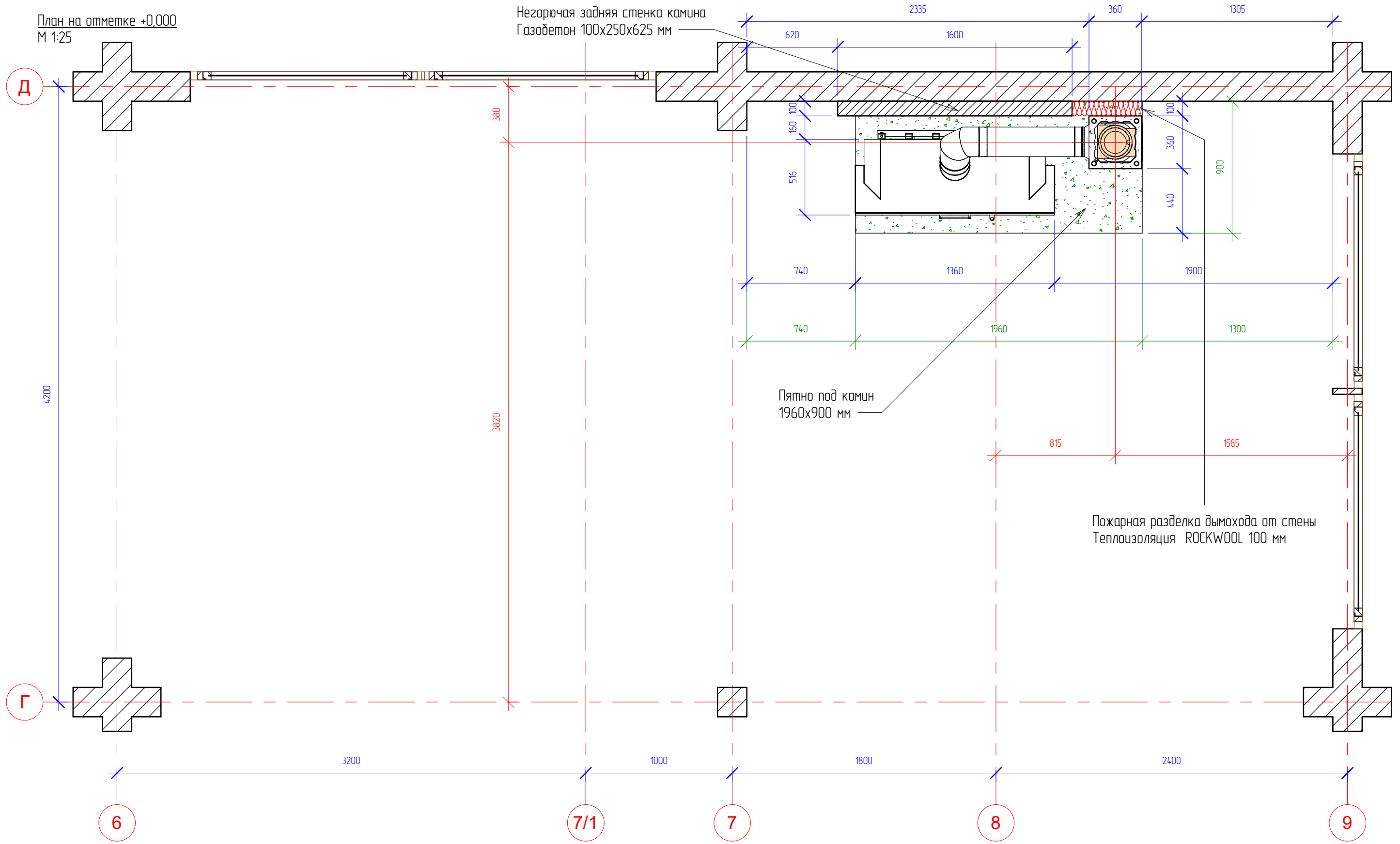
** См. Листы "Спецификация".

Согласовано

Изм.	Кол. уч.	Лист	№ док.	Подпись	Дата	Ленинградская область, Выборгский район, Коттеджный посёлок "Особый статус"			
Разработал		Круглов Н.К.			12.05.21	Камин в частном доме	Стадия	Лист	Листов
							РД	3	14
Проверил		Шарков В.М.			12.05.21	Общие данные	Камины и печи Almod <small>fireplaces.almod.ru</small>		
Утвердил		Петрушихин И.А.			12.05.21				

План на отметке +0,000
М 1:25

Негорючая задняя стенка камина
Газобетон 100x250x625 мм



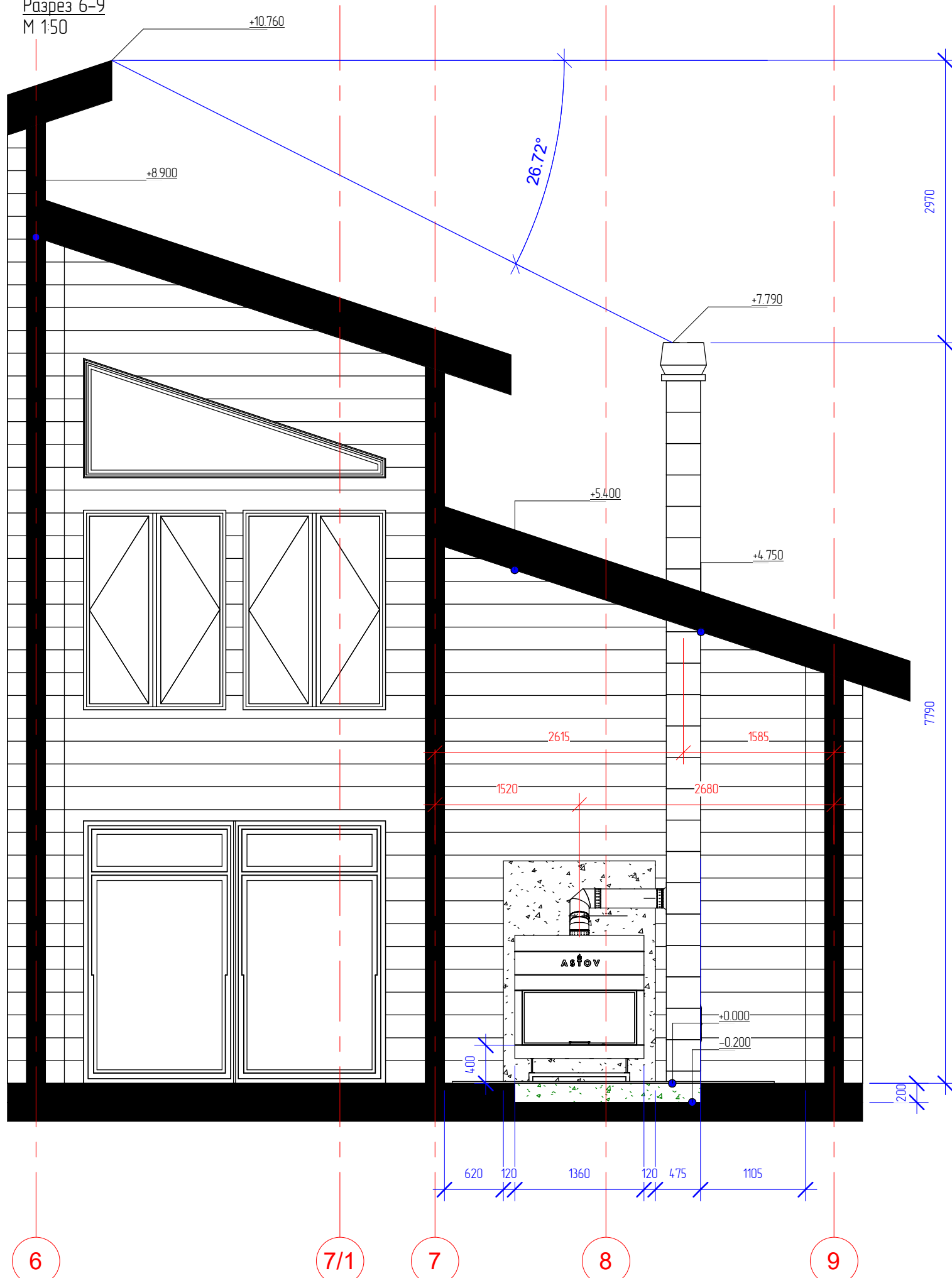
Пятно под камин
1960x900 мм

Пожарная разделка дымохода от стены
Теплоизоляция ROCKWOOL 100 мм

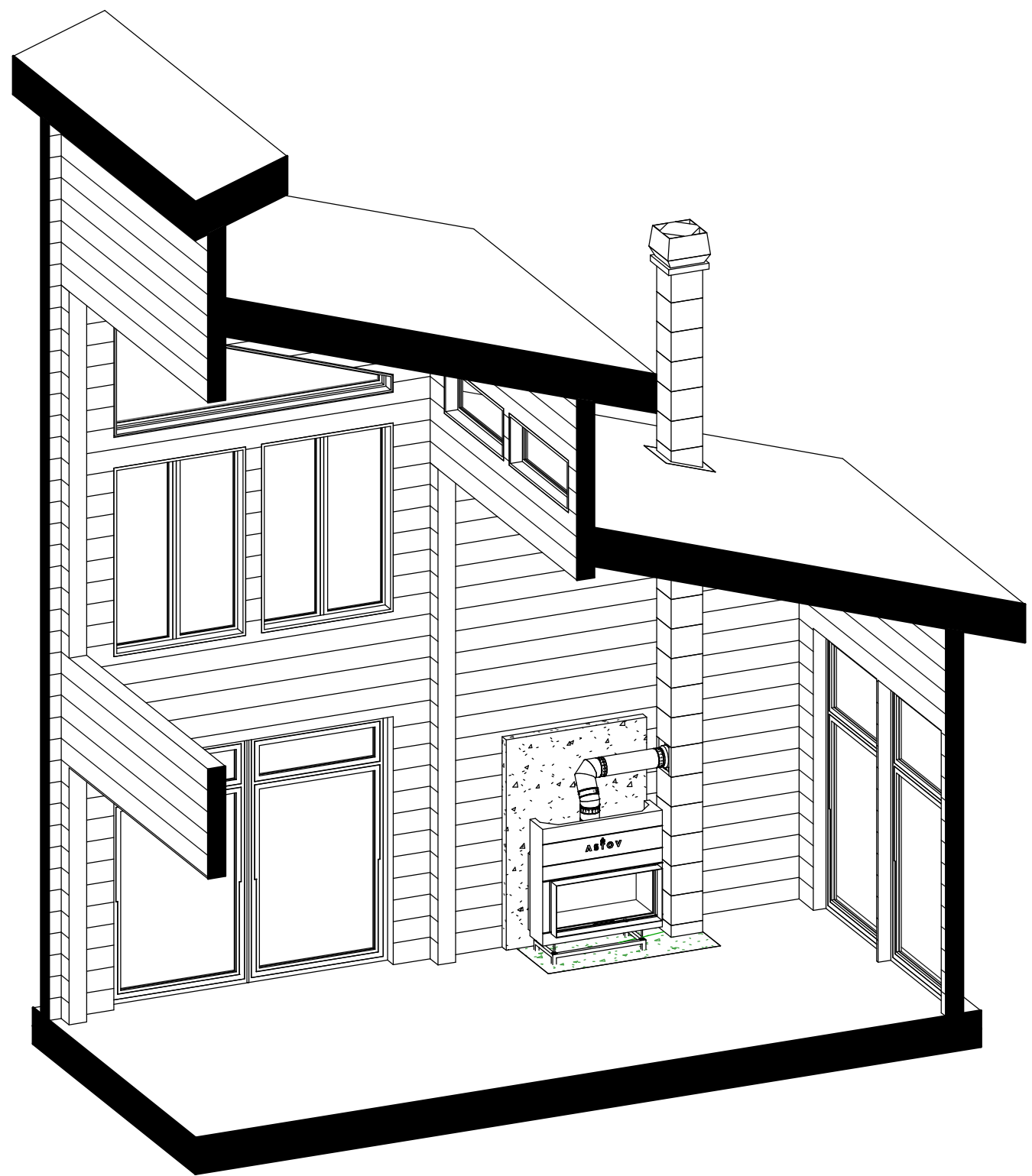
Согласовано

Изм.	Кол. уч.	Лист	№ док.	Подпись	Дата	Ленинградская область, Выборгский район, Коттеджный посёлок "Особый статус"			
Разработал		Круглов Н.К.			12.05.21	Камин в частном доме	Стадия	Лист	Листов
							РД	4	14
Проверил		Шарков В.М.			12.05.21	Позиционирование дымохода и потребителя, план на отметке +0,000	Камины и печи Almod fireplaces.almod.ru		
Утвердил		Петрушихин И.А.			12.05.21				

Разрез 6-9
М 1:50



Аксонометрия
М 1:60



Согласовано

Изм.	Кол. уч.	Лист	№ док.	Подпись	Дата
Разработал		Круглов Н.К.			12.05.21
Проверил		Шарков В.М.			12.05.21
Утвердил		Петрушихин И.А.			12.05.21

Ленинградская область, Выборгский район,
Коттеджный посёлок "Особый статус"

Камин в частном доме

Позиционирование дымохода и
потребителя

Стадия	Лист	Листов
РД	5	14

Камины и печи **Almod**
fireplaces.almod.ru

6

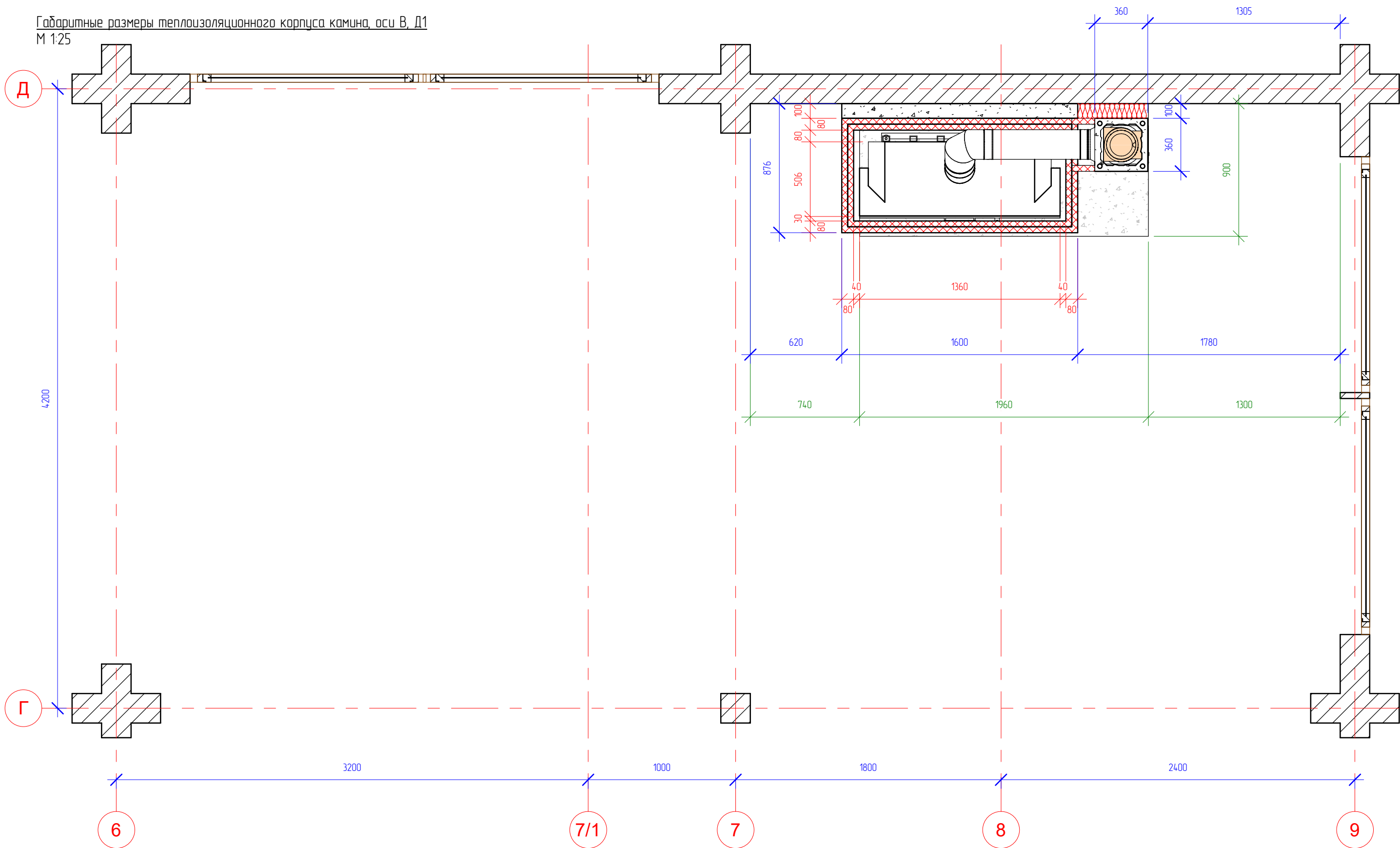
7/1

7

8

9

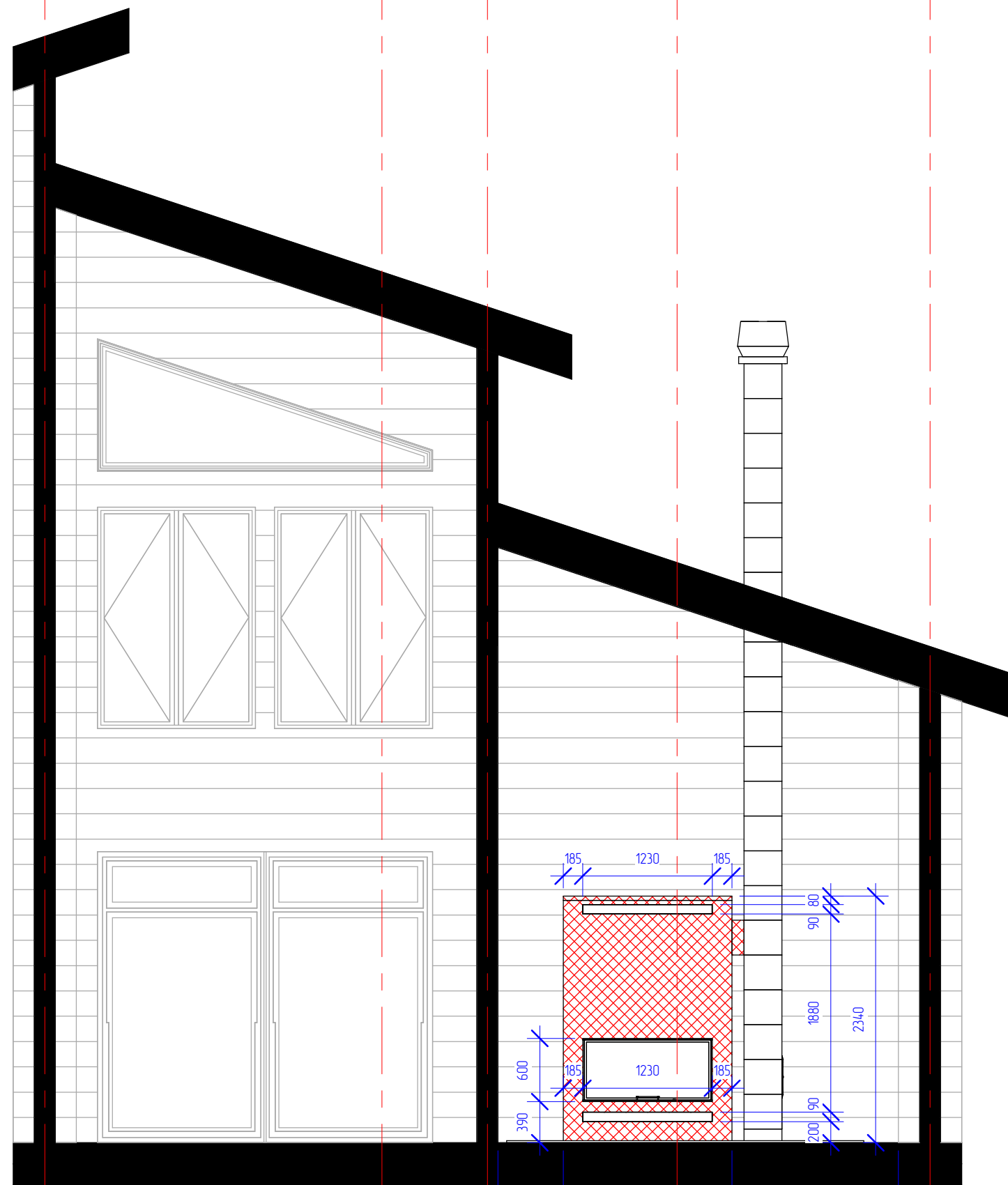
Габаритные размеры теплоизоляционного корпуса камина, оси В, Д1
М 1:25



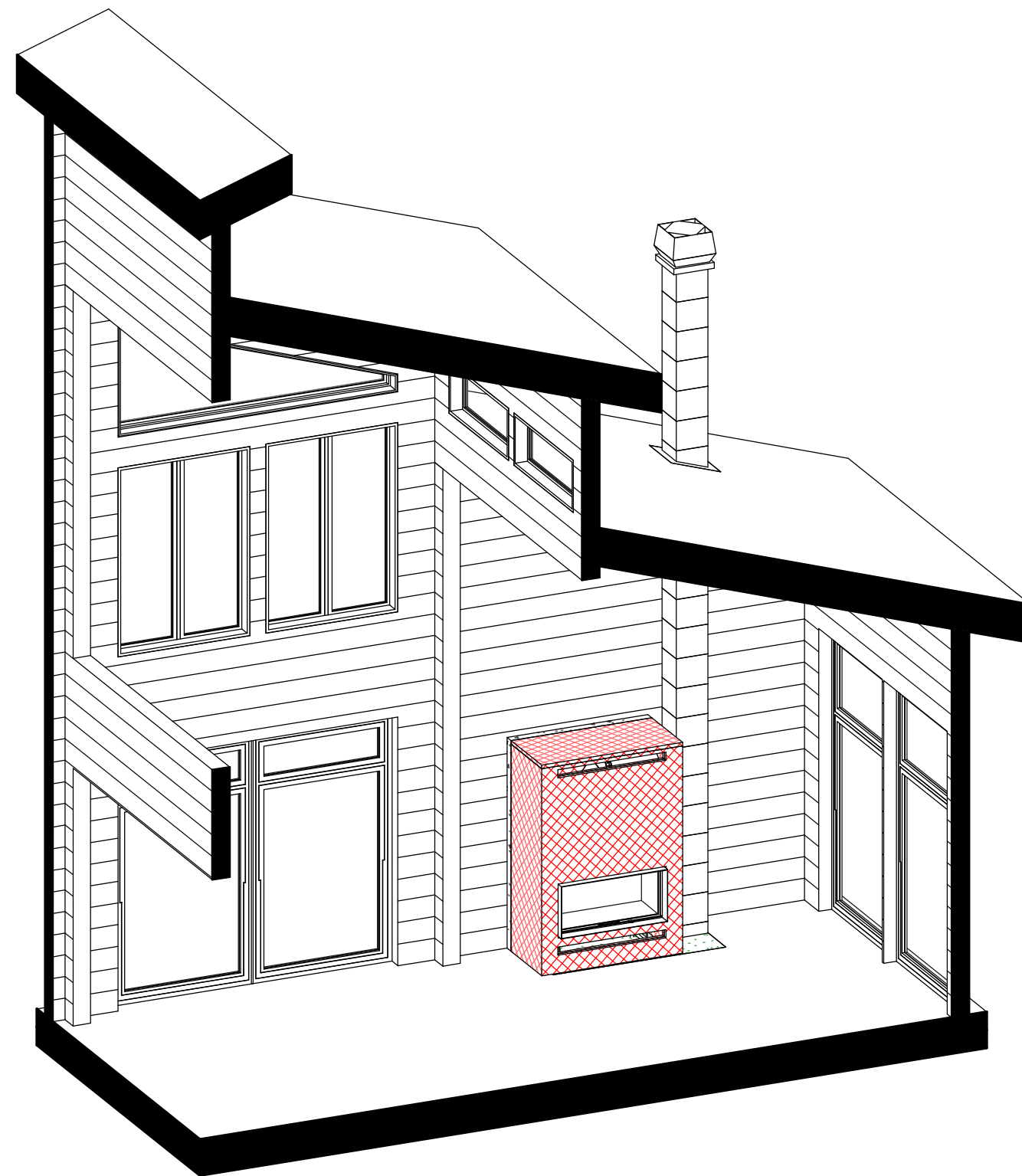
Согласовано	

Ленинградская область, Выборгский район, Коттеджный посёлок "Особый статус"						Стадия	Лист	Листов	
Изм.	Кол. уч.	Лист	№ док.	Подпись	Дата	Камин в частном доме	РД	6	14
Разработал	Круглов Н.К.				12.05.21				
Проверил	Шарков В.М.				12.05.21	Габаритные размеры теплоизоляционного корпуса камина, план на отметке +0.000	Камины и печи Almod fireplaces.almod.ru		
Утвердил	Петрушихин И.А.				12.05.21				

Разрез 6-9
М 1:25



Аксонометрия
М 1:60



Согласовано

6

7/1

7

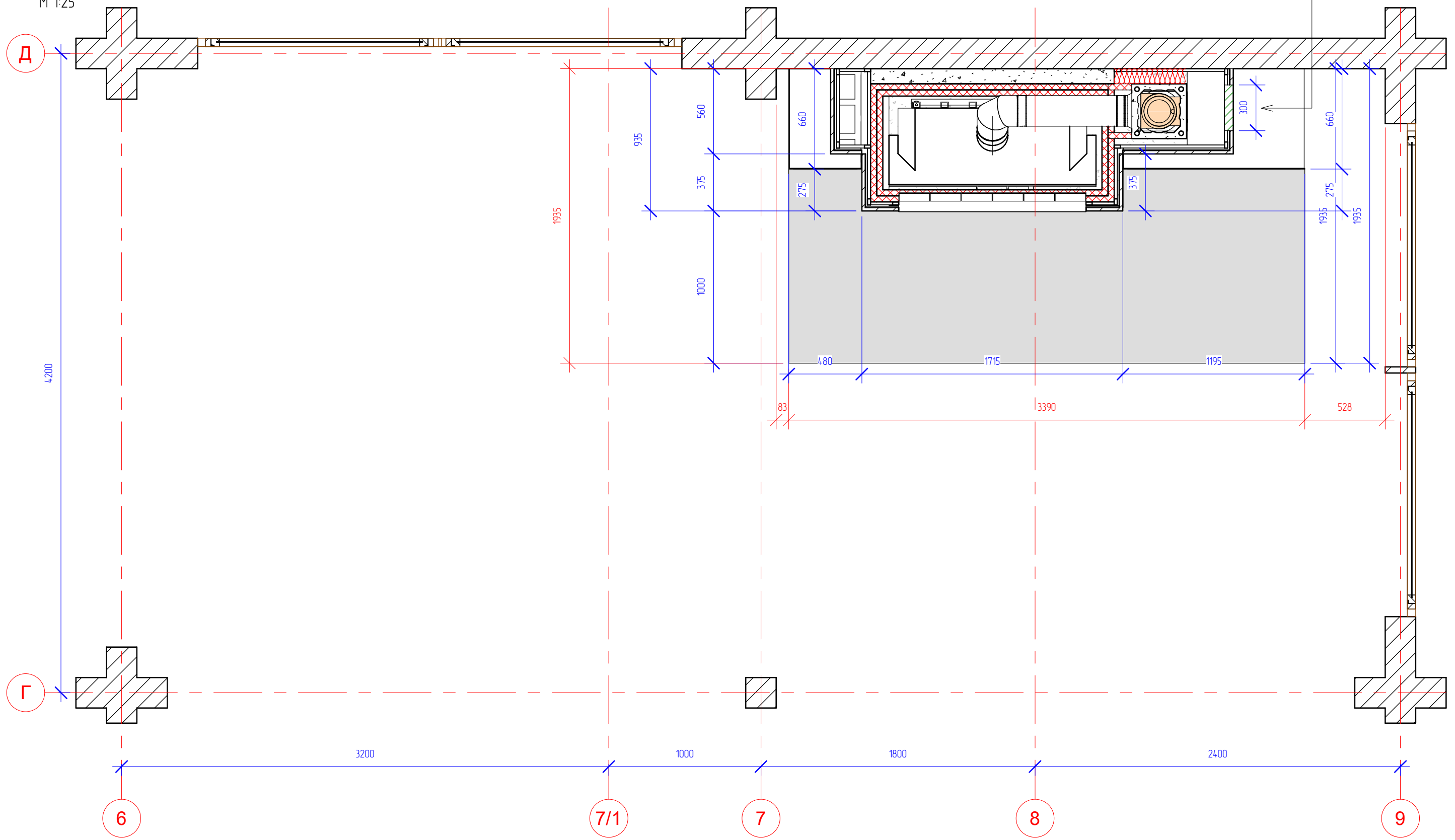
8

9

						Ленинградская область, Выборгский район, Коттеджный посёлок "Особый статус"				
Изм.	Кол. уч.	Лист	№ док.	Подпись	Дата	Камин в частном доме		Стадия	Лист	Листов
								РД	7	14
Разработал		Круглов Н.К.			12.05.21					
Проверил		Шарков В.М.			12.05.21					
Утвердил		Петрушихин И.А.			12.05.21	Габаритные размеры теплоизоляционного корпуса камина		Камины и печи Almod fireplaces.almod.ru		

Габаритные размеры камина
М 1:25

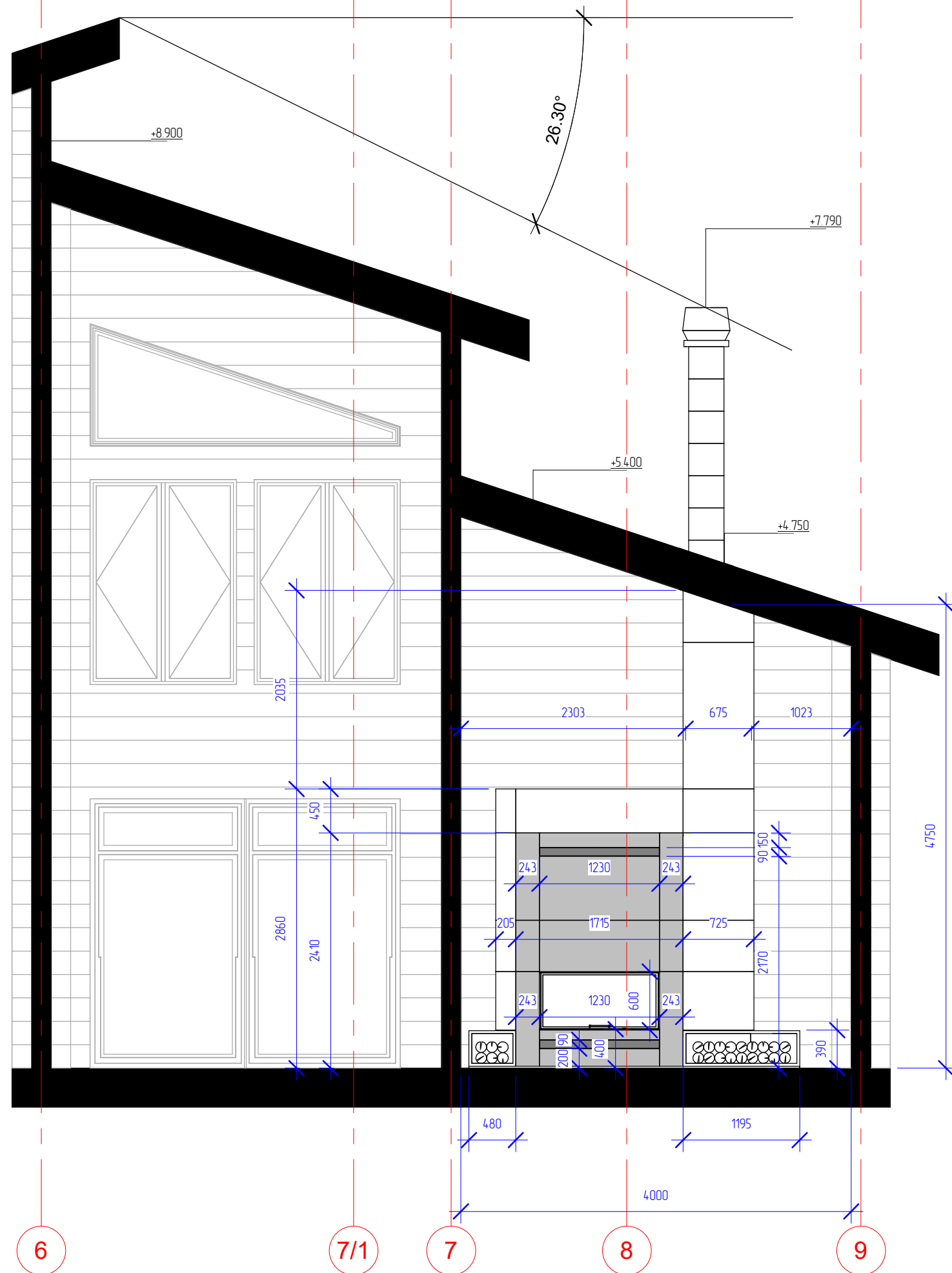
Ревизионный люк 300x300мм



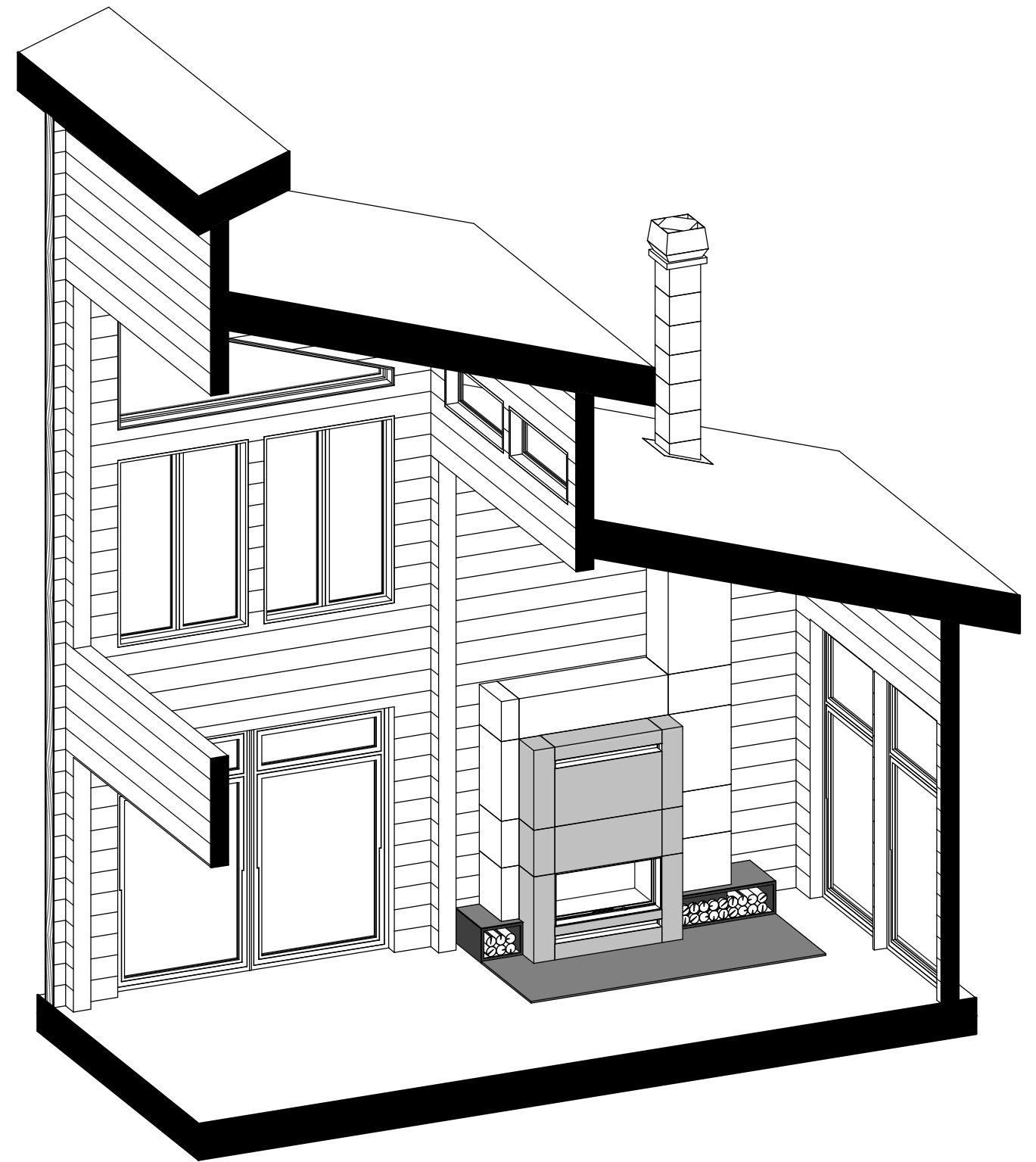
Согласовано

Ленинградская область, Выборгский район, Коттеджный посёлок "Особый статус"							
Изм.	Кол. уч.	Лист	№ док.	Подпись	Дата		
Разработал		Круглов Н.К.			12.05.21		
Проверил		Шарков В.М.			12.05.21		
Утвердил		Петрушихин И.А.			12.05.21		
Камин в частном доме					Стадия	Лист	Листов
					РД	8	14
Габаритные размеры камина, план на отметке +0.000					Камины и печи Almod fireplaces.almod.ru		

Разрез 6-9
М 1:25



Аксонометрия
М 1:60



Изм.	Кол. уч.	Лист	№ док.	Подпись	Дата	Ленинградская область, Выборгский район, Коттеджный посёлок "Особый статус"			
Разработал		Круглов Н.К.			12.05.21	Камин в частном доме	Стадия	Лист	Листов
							РД	9	14
Проверил		Шарков В.М.			12.05.21	Габаритные размеры камина	Камины и печи Almod fireplaces.almod.ru		
Утвердил		Петрушихин И.А.			12.05.21				

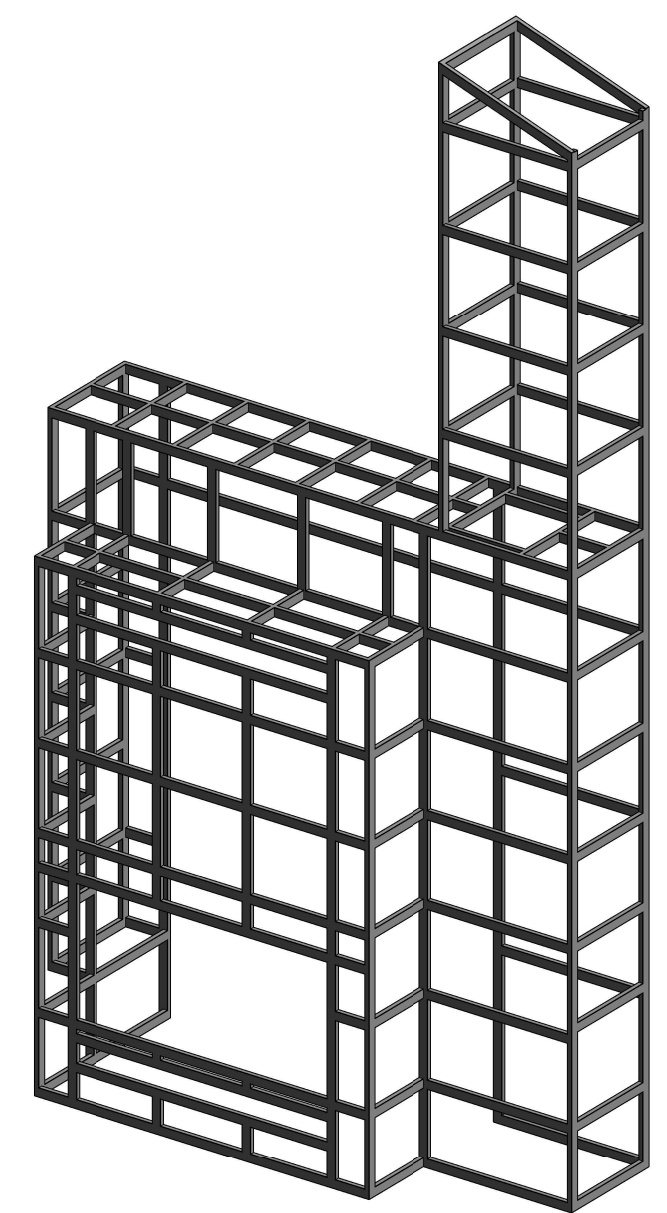
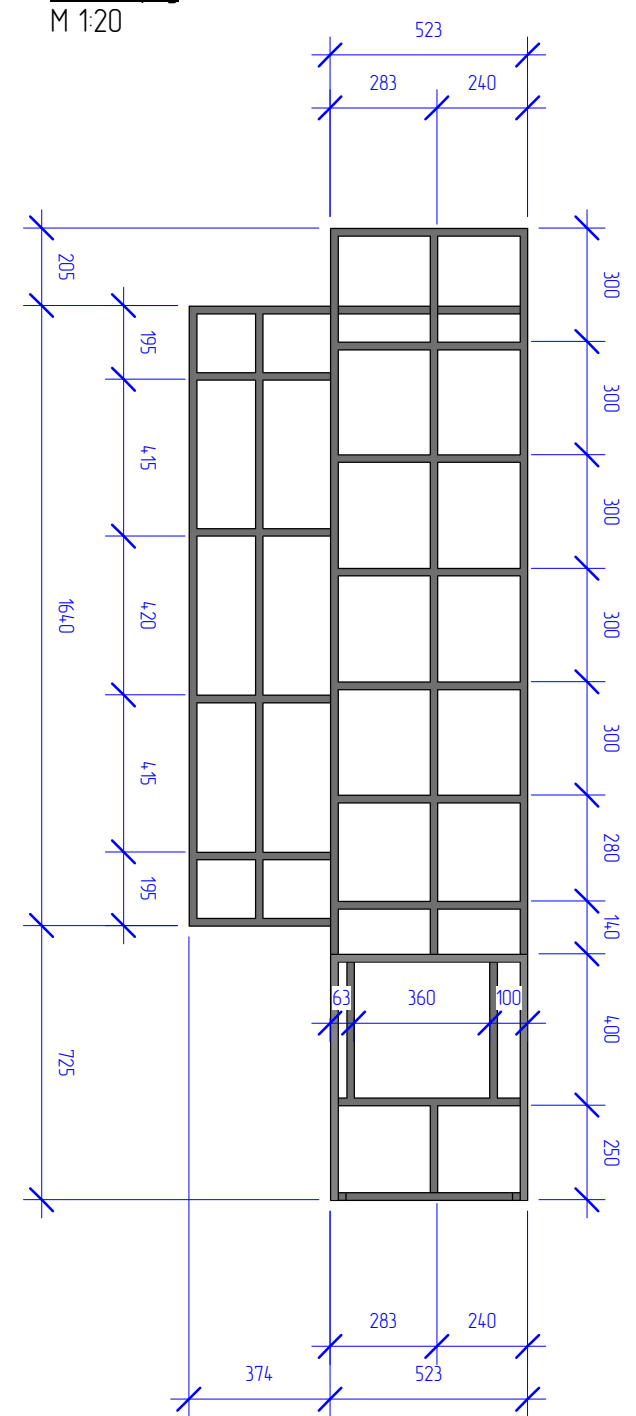
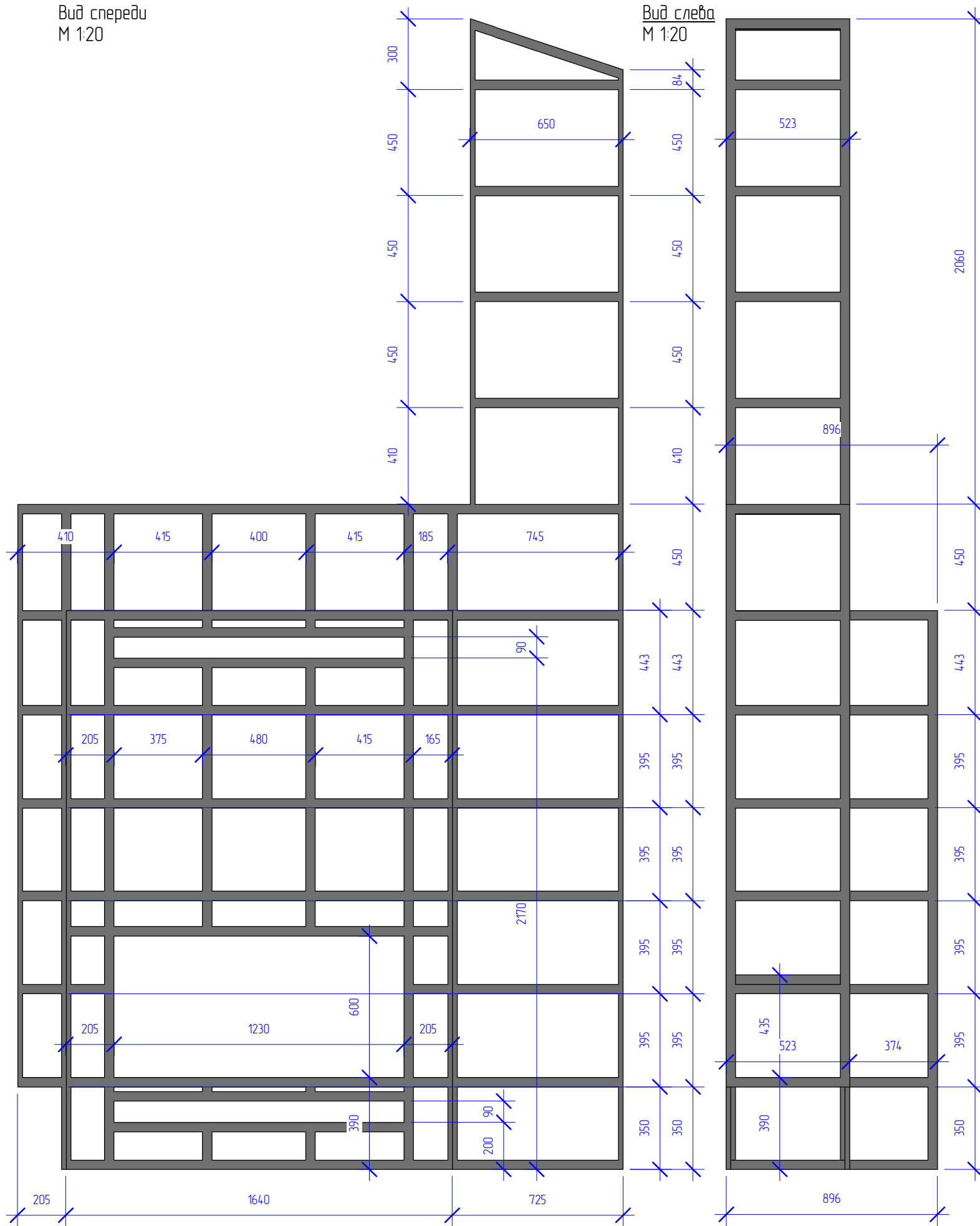
Согласовано

Вид спереди
М 1:20

Вид слева
М 1:20

Вид сверху
М 1:20

Аксонометрия
М 1:30



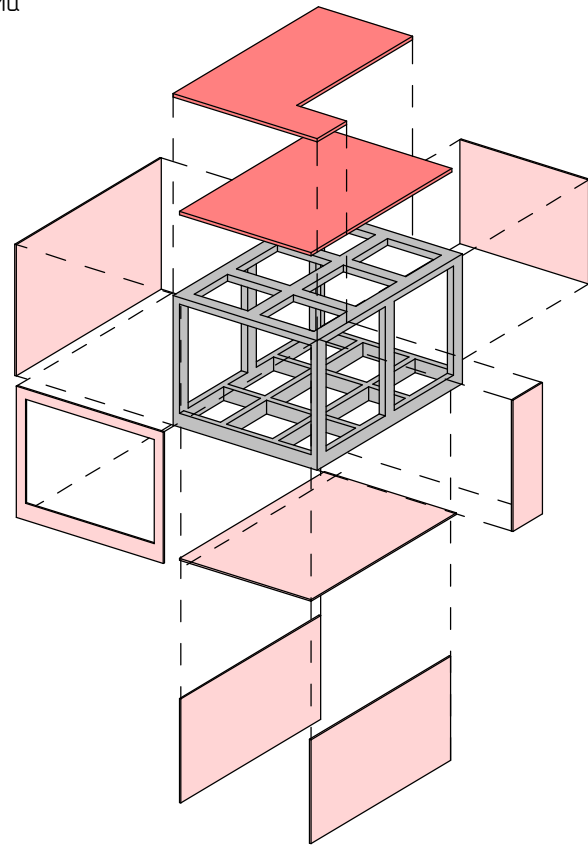
Примечания:

1. Сварная рама выполняется из профилированной трубы 20x40 мм и является самонесущей. Монтаж выполняется по месту.
2. Сварная рама не имеет креплений к стенам здания.
3. Сварная рама имеет крепления к черновому полу. (анкерное крепление по 8 точкам/углам)

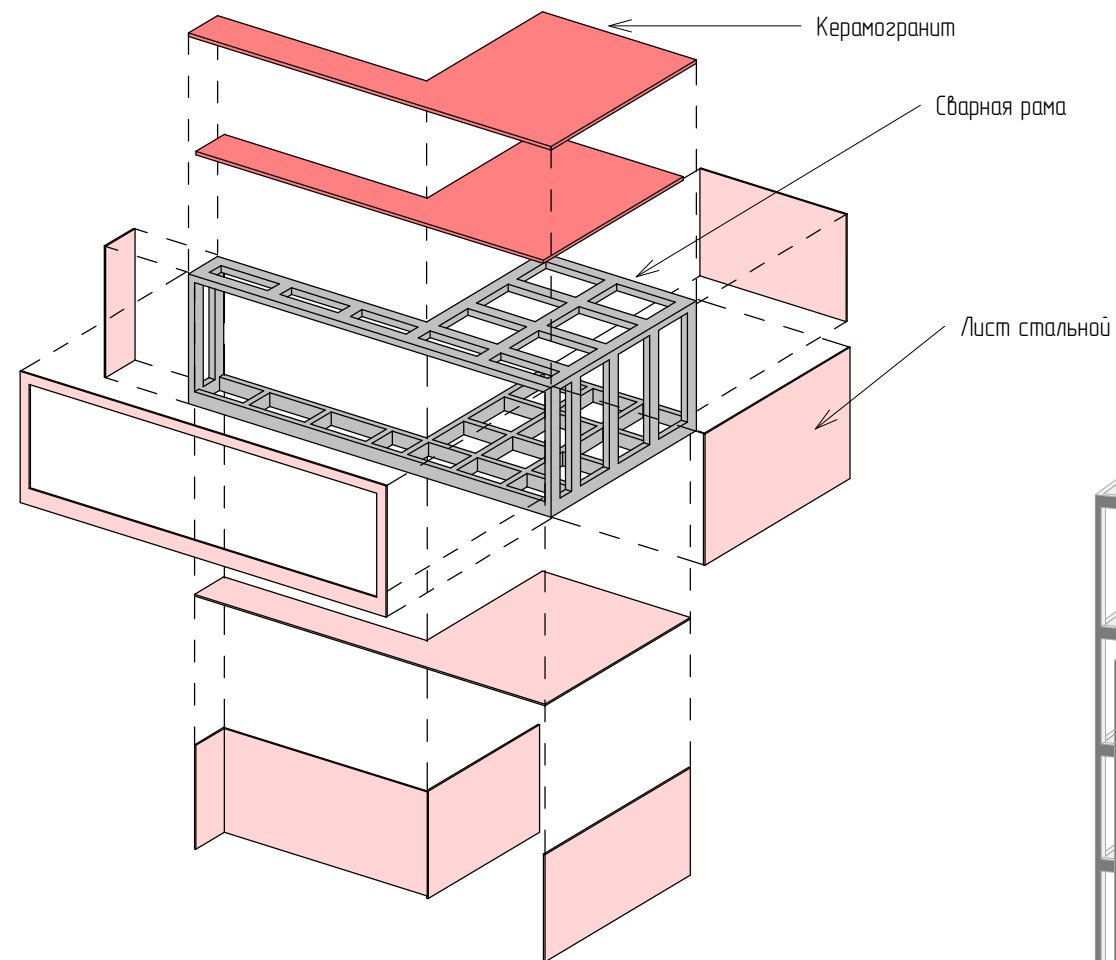
Изм.	Кол. уч.	Лист	№ док.	Подпись	Дата	Ленинградская область, Выборгский район, Коттеджный посёлок "Особый статус"			
Разработал		Круглов Н.К.			12.05.21	Камин в частном доме	Стадия	Лист	Листов
							РД	10	14
Проверил		Шарков В.М.			12.05.21	Принципиальная схема сварной конструкции	Камины и печи Almod fireplaces.almod.ru		
Утвердил		Петрушихин И.А.			12.05.21				

Согласовано

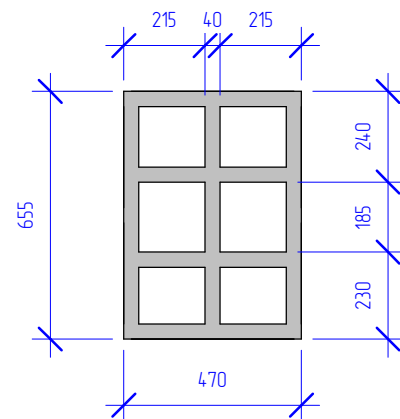
Взрыв схема
М 1:20



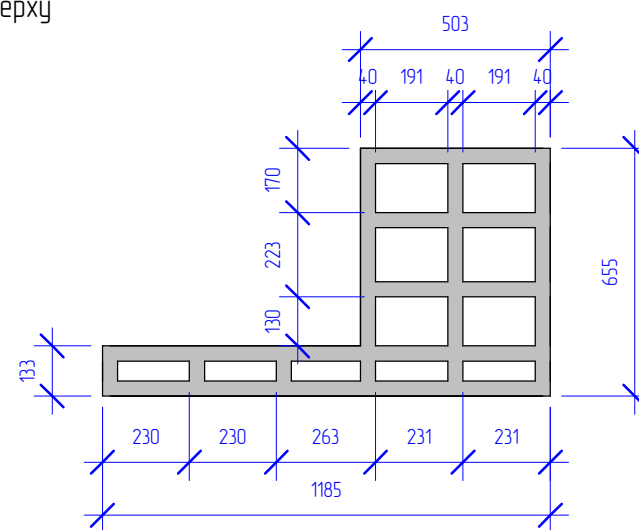
Аксонометрия
М 1:25



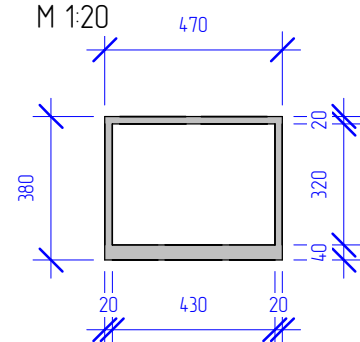
Дровница 1
Вид сверху
М 1:20



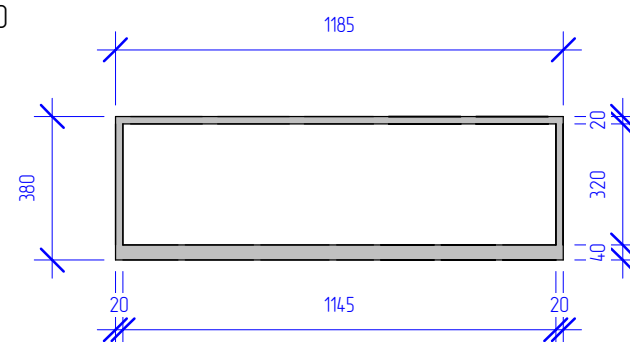
Дровница 2
Вид сверху
М 1:20



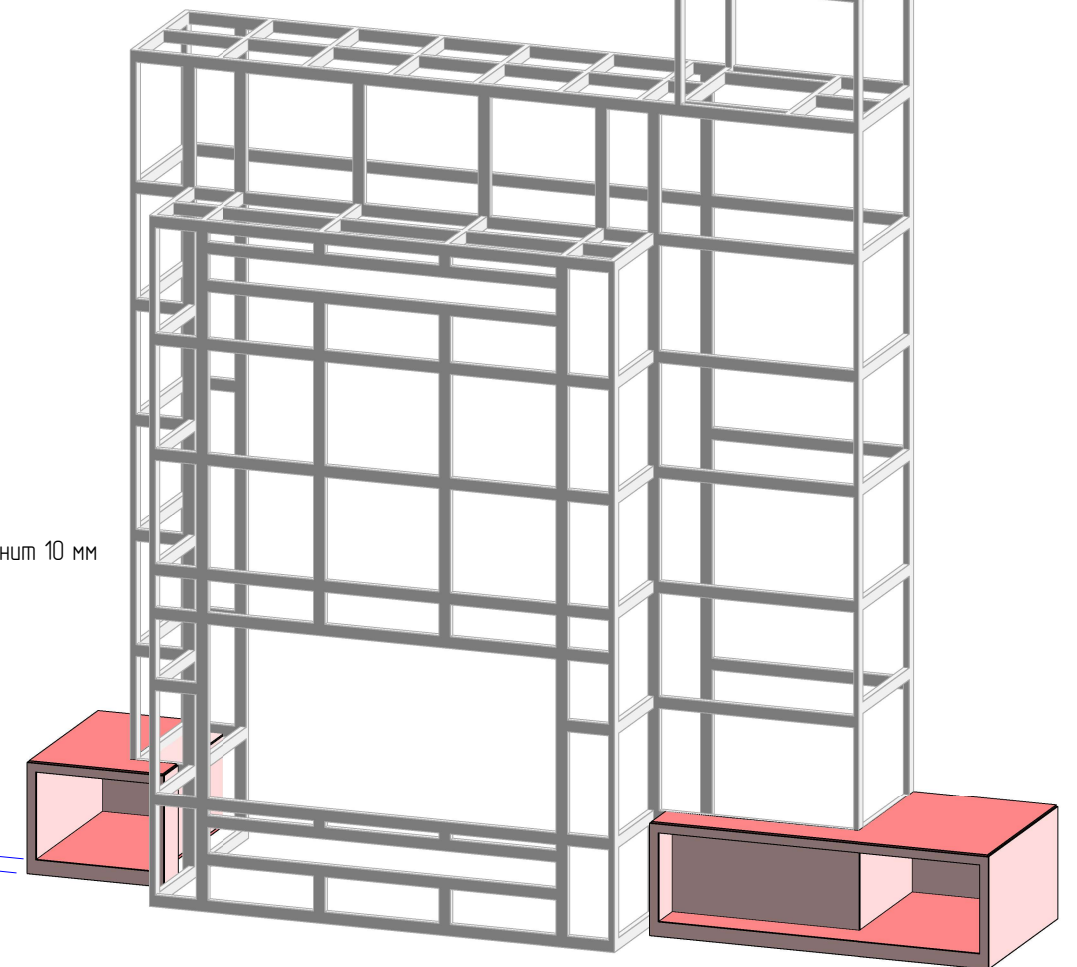
Дровница 1
Вид спереди
М 1:20



Дровница 2
Вид спереди
М 1:20



Сварная рама 40 мм + Керамогранит 10 мм



Примечания:

1. Дровницы выполняется из профилированной трубы 20x40 мм по месту.
2. Дровницы не имеет креплений к стенам здания.
3. Дровницы имеют крепления к сварной раме на сварку.
4. Отделка дровниц запроектирована из стальных листов, толщиной 5 мм и керамогранит.

Изм.	Кол. уч.	Лист	№ док.	Подпись	Дата	Ленинградская область, Выборгский район, Коттеджный посёлок "Особый статус"			
Разработал		Круглов Н.К.			12.05.21	Камин в частном доме	Стадия	Лист	Листов
							РД	11	14
Проверил		Шарков В.М.			12.05.21	Принципиальные схемы дровниц	Камины и печи Almod fireplaces.almod.ru		
Утвердил		Петрушихин И.А.			12.05.21				

Согласовано

Позиция	Наименование и техническая характеристика	Тип, марка, обозначение документа, опросного листа	Код оборудования, изделия, материала	Завод – изготовитель	Единица измерения	Количество	Масса единицы, кг	Примечание
	Материалы для установки дымохода							
	Блок опора	Schiedel UNI 20, d200		Schiedel	шт.	1	39	
	Комплект основания дымохода, 3 мп	Schiedel UNI 20, d200		Schiedel	шт.	1	323	
	Верхний комплект	Schiedel UNI 20, d200		Schiedel	шт.	1	36,5	
	Комплект дымохода, 0,33 мп	Schiedel UNI 20, d200		Schiedel	шт.	12	396	
	Зонтик NAPOLEON	Schiedel UNI 20, d200		Schiedel	шт.	1	8,10	
	Комплекты UraTOP	Комплект базовый 1,5 мп		Schiedel	шт.	1	34,41	
	Комплекты UraTOP	Комплект удлинения 1 мп		Schiedel	шт.	1	31,45	
	Комплект крепления к кровле			Schiedel	шт.	1	15,64	
	Смесь цементно-песчаная (ЦПС) М300 Профи	25 кг		Петролит	шт.	4	100	
	Жидкое стекло	7 кг		Bitumast	шт.	1	7	
	Арматура	3м			шт.	4	4,88	
	Материалы для установки и подключения каминной топки							
	Каминная топка	ПС12057		АСТОБ	шт.	1	440	
	Регулируемый отвод 0-90°	d200		DARCO	шт.	2	12,6	
	Элемент трубы, 250 мм	d200		DARCO	шт.	1	2,55	
	Элемент трубы, 1000 мм	d200		DARCO	шт.	1	10,25	
	Переходник на уменьшение диаметра	d250-200		DARCO	шт.	1	2,55	
	Переходник сталь-керамика	d200		DARCO	шт.	1	1,95	
	Вспомогательная система дымоудаления							
	Дымосос	RSV014		Exodraft	шт.	1	24	
	Контроллер	EFC16		Exodraft	шт.	1	0,2	Или аналог
	Ремонтный выключатель	REP-AFB		Exodraft	шт.	1	0,2	Или аналог
	Фланец	FR3-200		Exodraft	шт.	1	1	
	Накладка на дымоход	FR3AFD		Exodraft	шт.	1	1	

Согласовано

Изм.	Кол. уч.	Лист	№ док.	Подпись	Дата
Разработал		Круглов Н.К.			12.05.21
Проверил		Шарков В.М.			12.05.21
Утвердил		Петрушихин И.А.			12.05.21

Камин в частном доме

Спецификация

Стадия	Лист	Листов
РД	12	14

Камины и печи Almod
fireplaces.almod.ru

Позиция	Наименование и техническая характеристика	Тип, марка, обозначение документа, опросного листа	Код оборудования, изделия, материала	Завод – изготовитель	Единица измерения	Количество	Масса единицы, кг	Примечание
	Материалы для изготовления корпуса камина							
	Труба профильная квадратная 3 м	40x20x2 мм			шт.	62	334,8	
	Труба профильная квадратная 3 м	40x40x2 мм			шт.	3	22,08	
	Файерборд	2500x1200x12.5 мм		Кнауф	шт.	5	178,4	
	Саморезы универсальные для аквапанелей 25x3.9 мм SB	желтые (500 шт.)		Кнауф	уп.	1	0,9	
	Клей для плитки, керамогранита, мозаики и камня Мрамор белый	(класс C2) 25 кг		Кнауф	шт.	3	75	2,2–3,7 кг/м ²
	Щелевая вентиляционная решетка	РП120x6		АСТОВ	шт.	2	10	720 см ²
	Люк ревизионный под плитку Хаммер Гиппократ–П алюминиевый	300x300 мм скрытый нажим.		Хаммер			1,9	
	Анкер с болтом для бетона	8x100			шт.	10	0,62	
	Сверло по металлу				шт.	6		
	Материалы для теплоизоляционного корпуса камина							
	Плита из силиката кальция	40 мм, 250 КМ		SILCA	м ²	17,5	175	14 шт.
	Клей сухой для силиката кальция	SILCACON 7,5 кг		SILCA	шт.	1	7,5	
	Клей на основе силиката кальция	SILCADUR-HFS 6,5 кг		SILCA	шт.	2	13	
	Пропитка для плит из силиката кальция	SILCADUR-HTI, 1 л		SILCA	шт.	2	2	1 л на 9м ²
	Грунт для силиката кальция	SILCACON, 1 л		SILCA	шт.	5	5	1 л на 3м ²
	Газобетон D500	100*625*250			м ²	4	273	26 шт.
	Клей для газобетона Петролит ГБ	25 кг		Петролит	шт.	4	100	25 кг/м ²
	Утеплитель Rockwool Фасад Баттс Д Оптима	100x600x1200 мм		Rockwool	шт.	2	43,64	
	Отделочные материалы							
	Керамогранит	TM ESTIMA			м ²	27,5		
	Лист стальной	4мм			м ²	5	157	

Согласовано

Изм.	Кол. уч.	Лист	№ док.	Подпись	Дата
Разработал		Круглов Н.К.			12.05.21
Проверил		Шарков В.М.			12.05.21
Утвердил		Петрушихин И.А.			12.05.21

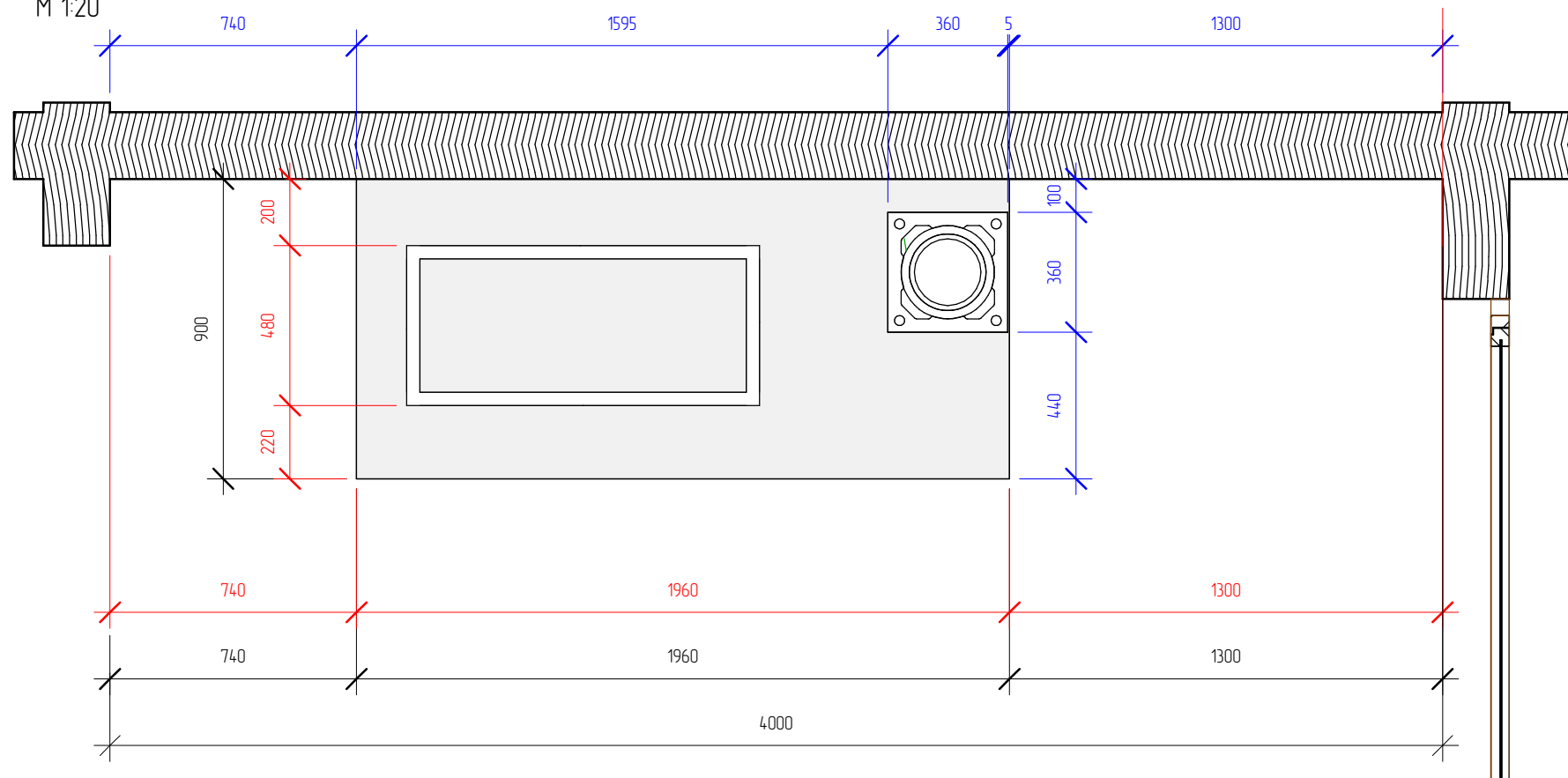
Камин в частном доме

Спецификация

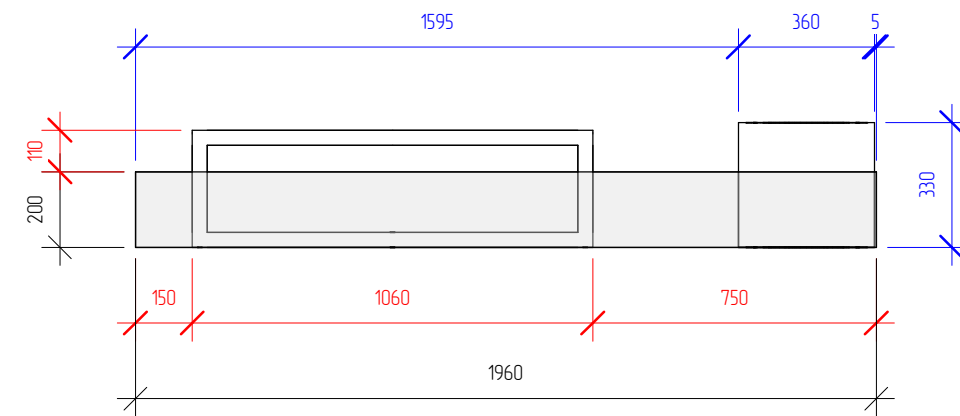
Стадия	Лист	Листов
РД	13	14

Камины и печи Almod
fireplaces.almod.ru

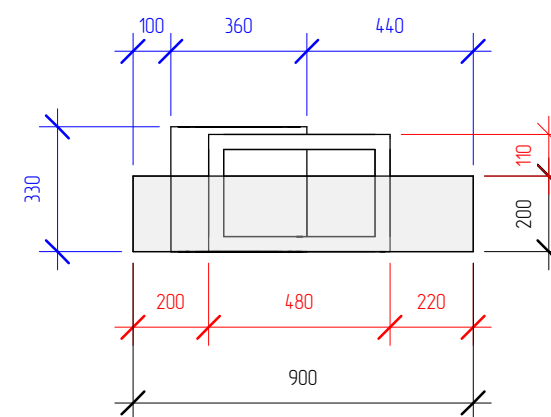
План на отметке +0.200
М 1:20



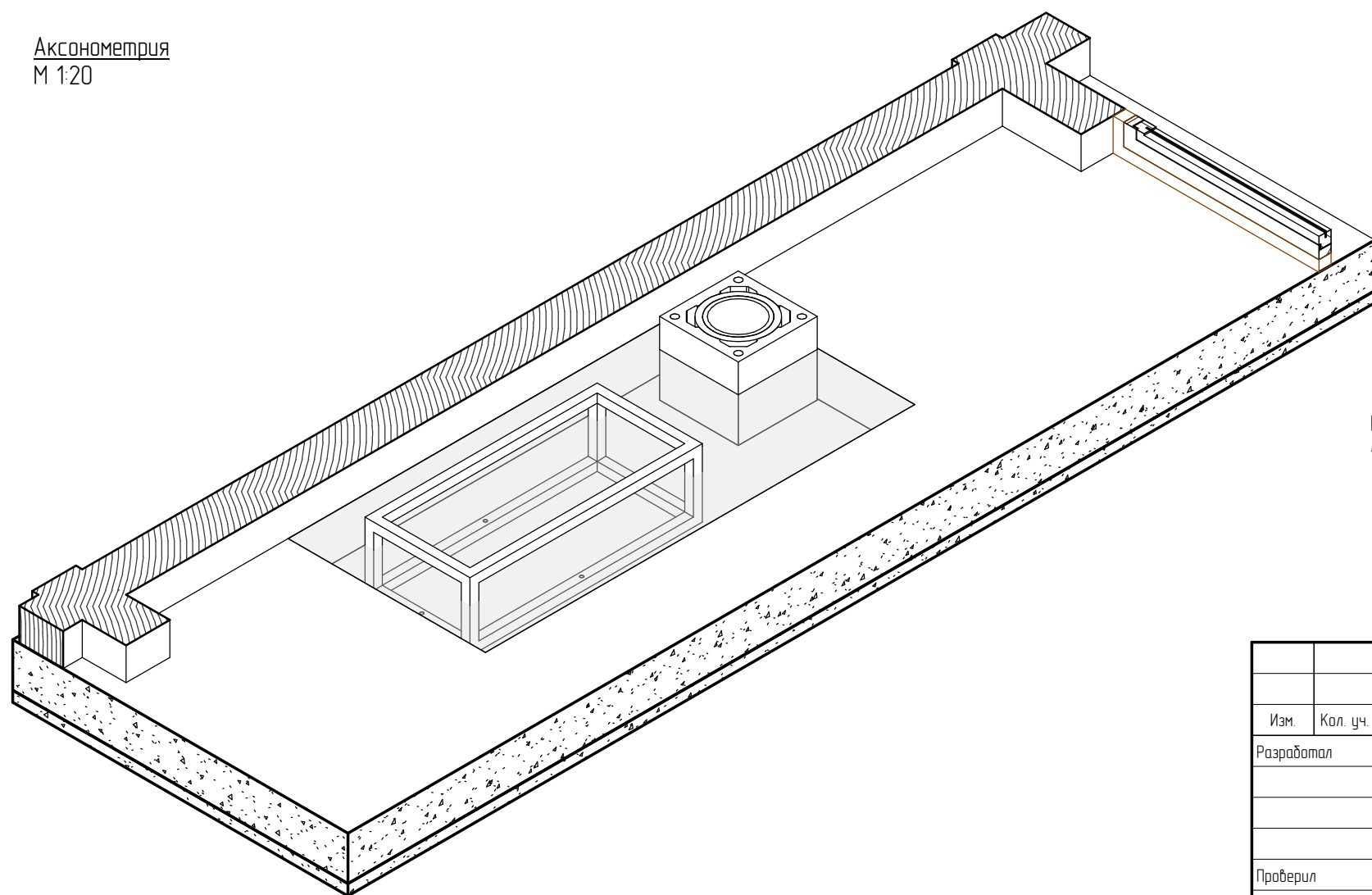
Оси 7-9
М 1:20



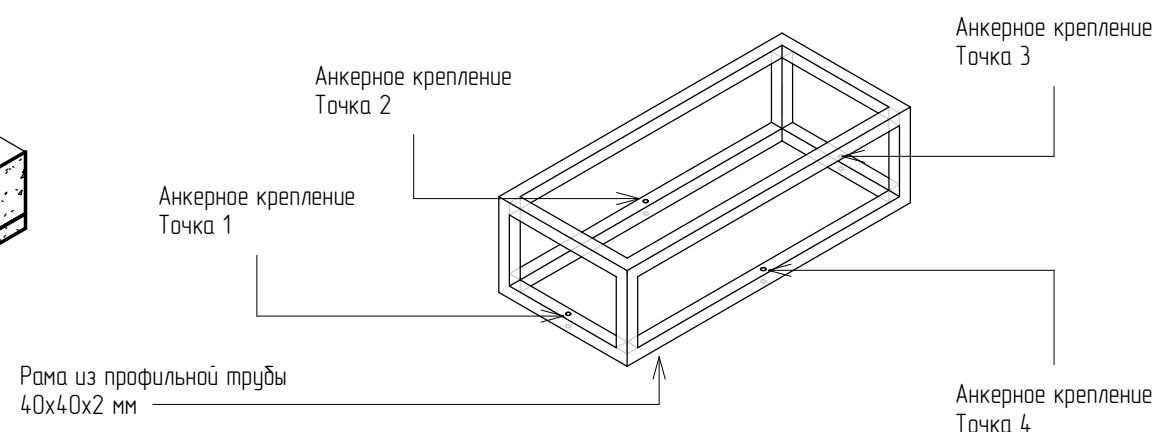
Оси Д-Г
М 1:20



Аксонометрия
М 1:20



Аксонометрия
М 1:20



Примечания:

1. Рама выполняется из профилированной трубы 40x40 мм по месту.
2. Рама имеет креплений к основанию по четырем точкам.
3. Опорный блок дымохода так же заливается в плиту.

Изм.	Кол. уч.	Лист	№ док.	Подпись	Дата	Ленинградская область, Выборгский район, Коттеджный посёлок "Особый статус"			
Разработал		Круглов Н.К.			12.05.21	Камин в частном доме	Стадия	Лист	Листов
							РД	14	14
Проверил		Шарков В.М.			12.05.21	Узел установки рьма для каминной топки	Камины и печи Almod fireplaces.almod.ru		
Утвердил		Петрушихин И.А.			12.05.21				